

Lavello Uragano

Lavelli in acciaio inox

Codice: 1555 600



CARATTERISTICHE

GANCI SCORREVOLI

Esclusivo sistema di installazione Foster che permette ai ganci di fissaggio di scorrere lungo tutto il perimetro del lavello. Permette una installazione agevole potendo posizionare i ganci nei punti più accessibili.

LAVELLI DI SPESSORE

Acciaio spesso 1 mm. Uno spessore importante che garantisce la massima robustezza per lavelli che non conoscono i segni del tempo.

PILETTA 3,5" BASKET

Lo scarico è dotato di piletta grande 3,5", con il pratico tappo a cestello che impedisce il defluire nello scarico di parti solide.

VASCA PROFONDA

Vasche che raggiungono una profondità importante, oltre i 20 cm, grazie alla evoluta tecnologia produttiva, che offrono grande capienza e praticità in tutte le operazioni di lavaggio.

DETTAGLI

Bordo Installazione

Standard (Bordo 8 mm)

Finitura

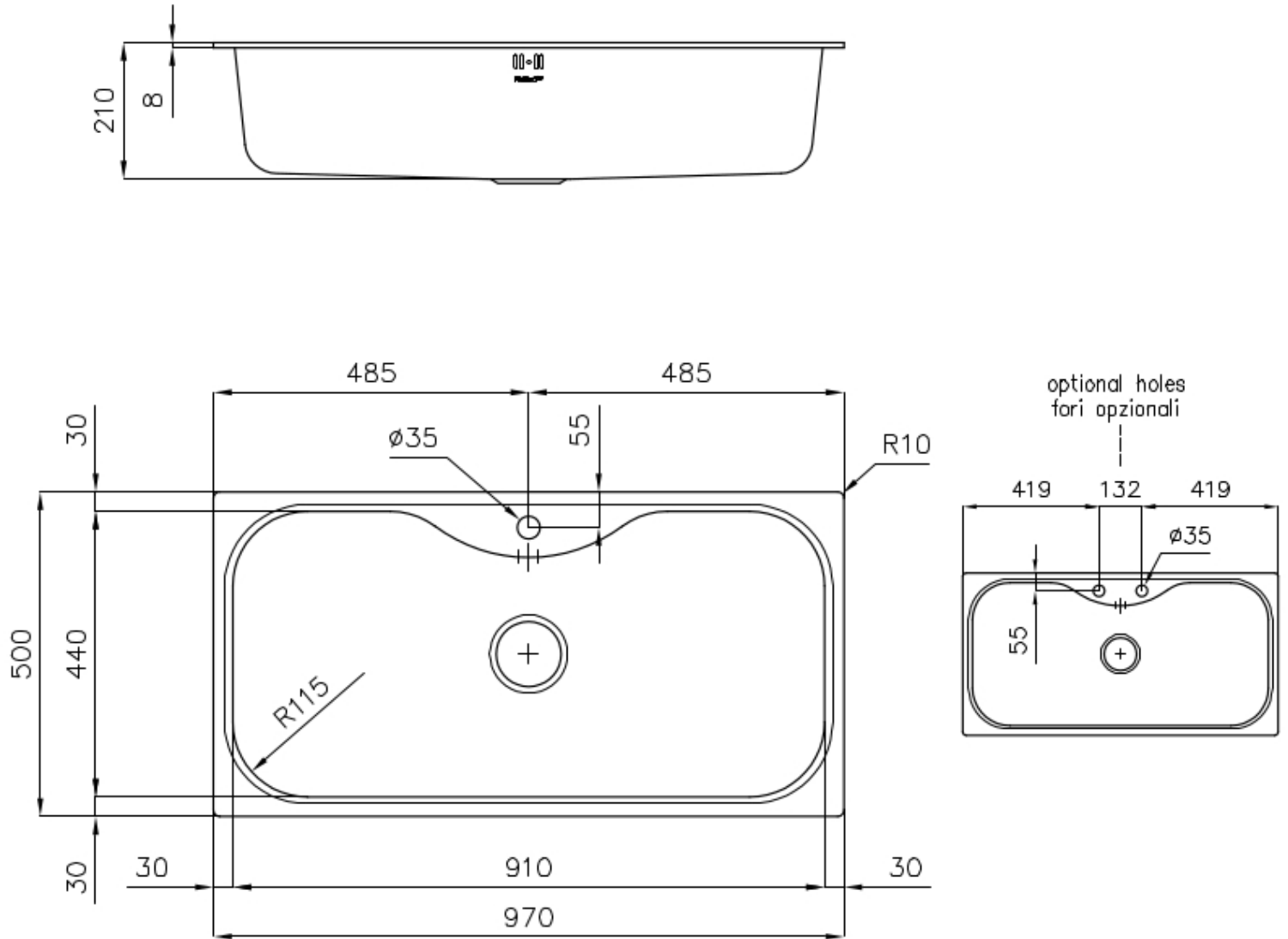
Spazzolato Foster

Materiale

Acciaio inox AISI 304

Texture	Spazzolato
Base	100 cm
Dimensioni	970 x 500 mm
Dotazioni standard	Ganci di fissaggio, guarnizione, piletta, troppo-pieno e sifone, Imballo in scatola
Fori Mixer	1 foro di serie - 2° foro su richiesta
Foro incasso	950 x 480 mm
Gocciolatoio	No
Larghezza	97 cm
Misura vasca	910x440mm
Numero vasche	1 vasca
Piletta	Piletta 3,5"

DATI TECNICI



GALLERIA FOTOGRAFICA



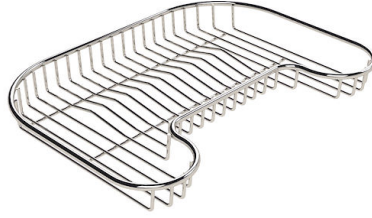
ACCESSORI OPZIONALI



Griglia portapiatti inox

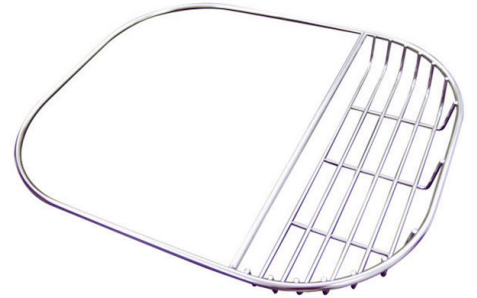
8100 154

* solo in abbinamento con l'accessorio
8644 003



Griglia portapiatti inox

8100 111



Portavaschetta

8100 112



Scolapasta bianco

8151 100



Tagliere Twin in legno Iroko

8644 003



Vaschetta bianca

8152 100

* solo in abbinamento con l'accessorio
8100 112



Tagliere in cristallo

8633 300



Tagliere in legno Iroko

8659 111

ABBINAMENTI CONSIGLIATI



Miscelatore KS Plus
8522 000



Miscelatore Magnum
8484 000